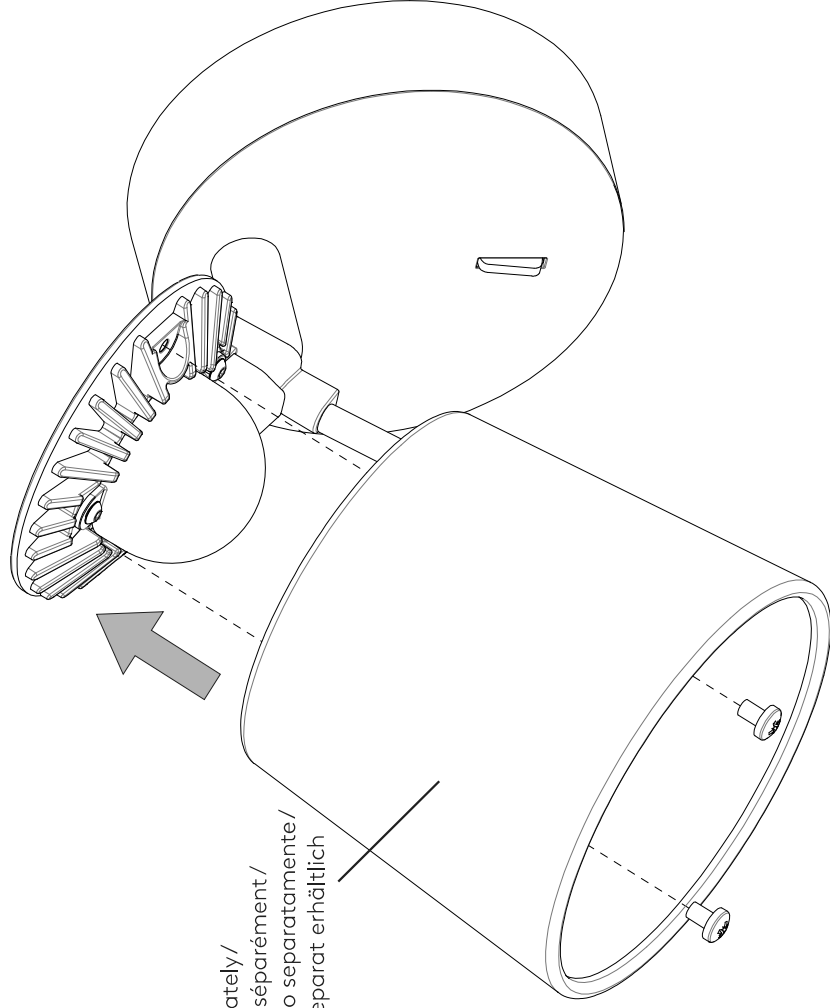


6

Shade sold separately /
Abat-jour vendu séparément /
Paralume venduto separatamente /
Lampenschirm separat erhältlich



MIURA WA

GB

Products with electronic ballasts / drivers must not be installed for example magnetic fluorescent luminaires, motors or vehicles which can damage electronic ballasts.

The light source in this luminaire shall only be replaced by the

PLEASE READ THE INSTRUCTIONS CAREFULLY BEFORE COMMENCING ASSEMBLY

Live: Normally Brown / Red
Neutrat: Normally Blue / Black

This product contains a light source of energy efficient

FR

Les luminaires utilisant un ballast électronique / drivers ne peuvent pas être installés sur des luminaires à fluorescence magnétique, moteurs ou véhicules qui peuvent endommager les ballasts.

La source lumineuse de ce luminaire devrait seulement être remplacée par une personne qualifiée similaire

LIRE ATTENTIVEMENT LES INSTRUCTIONS AVANT DE COMMENCER LE MONTAGE

Phase: Normalement Brun / Rouge
Neutre: Normalement Bleu / Noir

Ce produit contient une source lumineuse de classe II conformément (UE) n ° 2019/2015 (01/09/2021)

IT

Tutti i prodotti che includono ballast elettronici / driver non possono essere installati su apparecchi a fluorescenza magnetica, motori o veicoli i cui carichi induttivi possono generare scariche eccessive che possono danneggiare i ballast.

La sorgente di luce in questo apparecchio può essere sostituita solo da una persona qualificata simile.

LEGGERE ATTENTAMENTE LE ISTRUZIONI PRIMA DI COMINCIARE L'ASSEMBLAGGIO

Cavo positivo: normalmente marrone o rosso
Cavo neutro: normalmente blu o nero

Questo prodotto contiene una sorgente luminosa di classe II in conformità (UE) n ° 2019/2015 (01/09/2021)

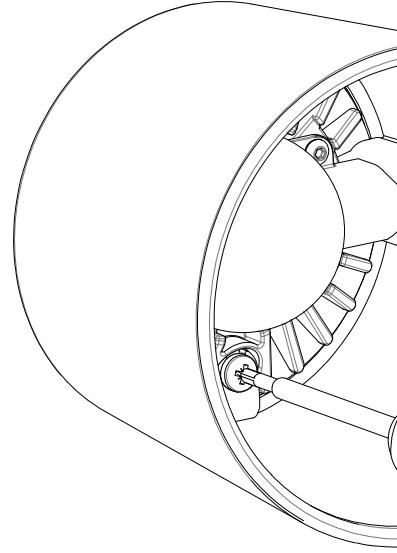
DE

Produkte mit elektronischen Vorschaltgeräten/ Treibern dürfen nicht an magnetische Leuchtstofflampen, Motoren oder Fahrzeuge installiert werden, da induktive Lasten können übermäßige Spannungsspitzen erzeugen, die die Ballastschaltungen beschädigen können.

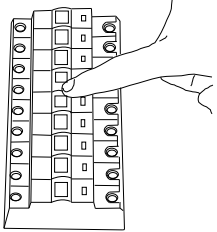
Die Lichtquelle in dieser Leuchte darf nur vom Hersteller oder einer ähnlich qualifizierten Person ausgetauscht werden.

LESEN SIE BITTE DIE ANWEISUNGEN SORGFÄLTIG DURCH, BEVOR SIE MIT DEM ZUSAMMENBAUEN BEGINNEN

7

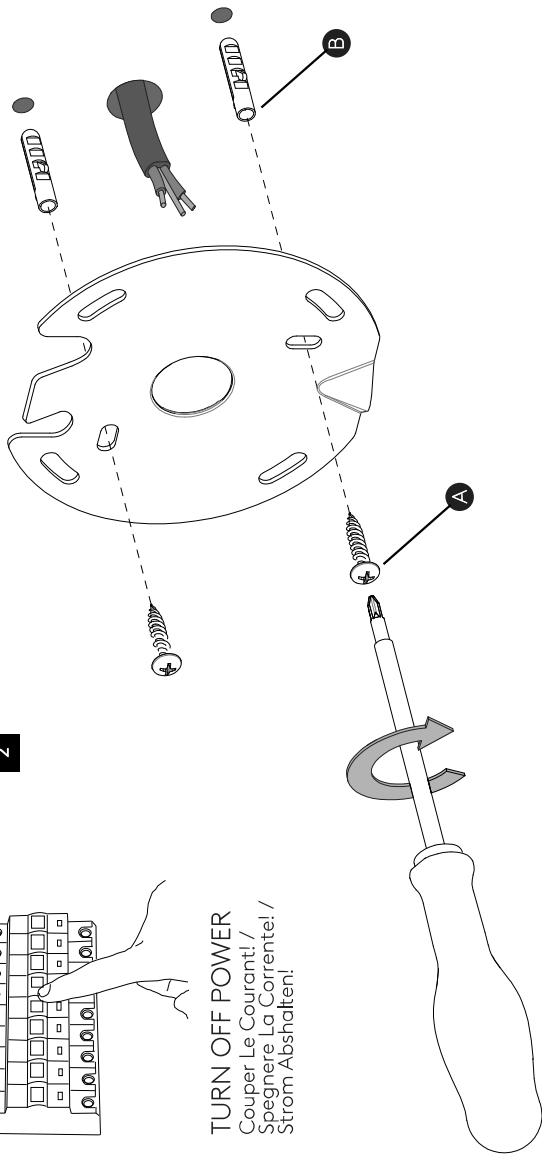


1

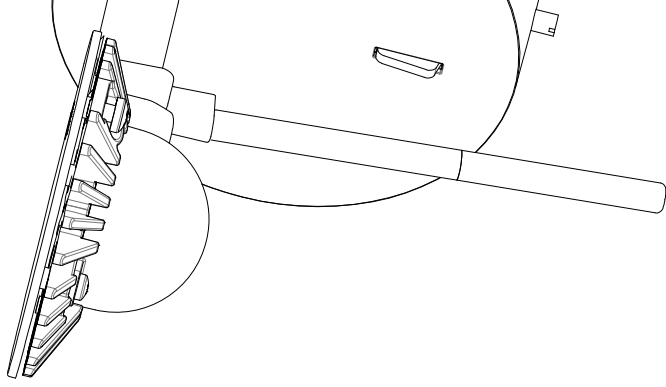


TURN OFF POWER
 Couper Le Courant! /
 Spegner La Corrente! /
 Strom Abhalten!

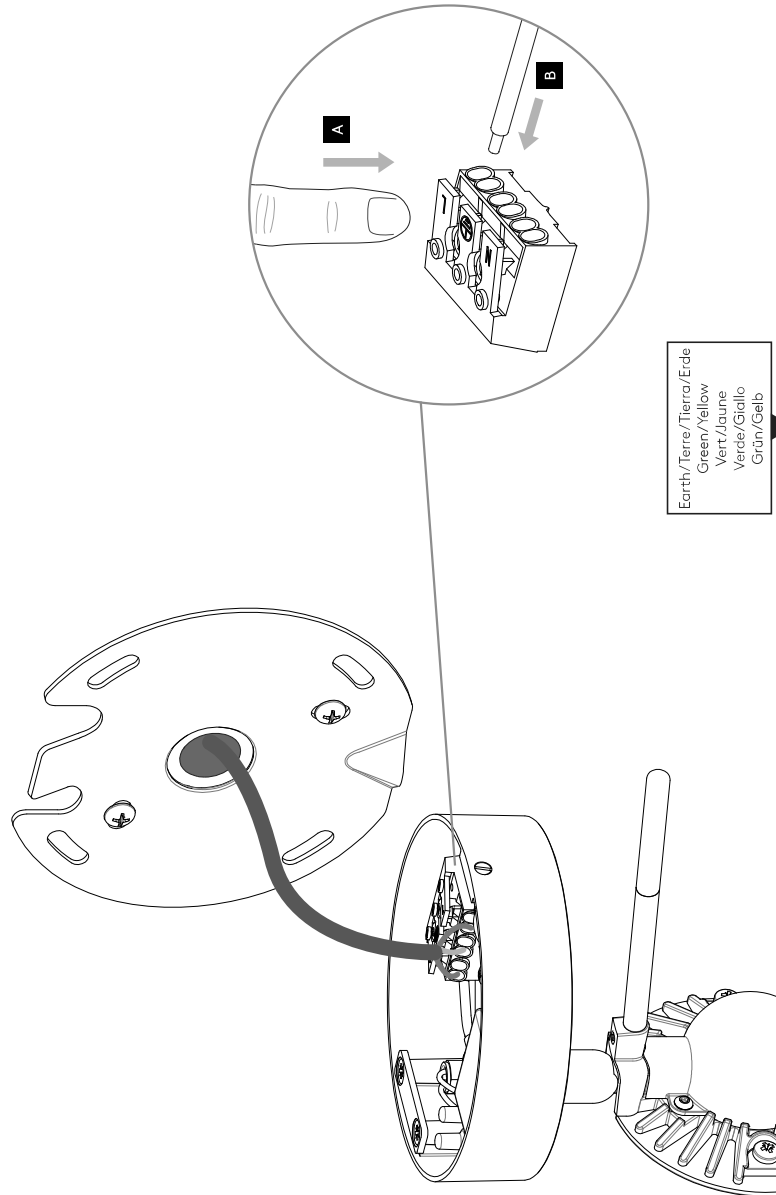
2



4



3



Earth/Terre/Tierra/Erde
 Green/Yellow
 Vert/Jaune
 Verde/Giallo
 Grün/Gelb

5

