

Montreal Round 300

astro

GB

Please read the instructions carefully
before commencing assembly

Live: Normally Brown / Red
Neutral: Normally Blue / Black
Earth: Normally Green / Yellow

IT

Leggere attentamente le istruzioni
prima di cominciare l'assemblaggio

Cavo positivo: normalmente marrone o rosso
Cavo neutro: normalmente blu o nero
Cavo terra: normalmente verde o giallo

FR

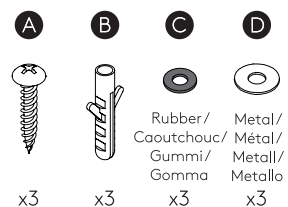
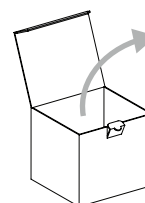
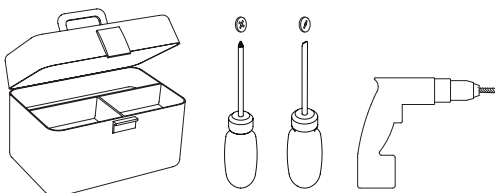
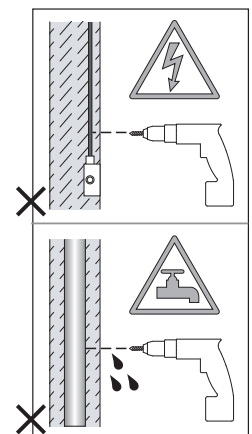
Lire attentivement les instructions
avant de commencer le montage

Phase: Normalement Brun / Rouge
Neutre: Normalement Bleu / Noir
Terre: Normalement Vert / Jaune

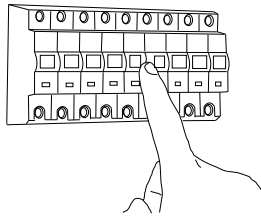
DE

Lesen sie bitte die anweisungen
sorgfältig durch, bevor sie mit dem
zusammenbauen beginnen

Phase: Normalerweise Braun / Rot
Nulleiter: Normalerweise Blau / Schwarz
Erde: Normalerweise Grün / Gelb

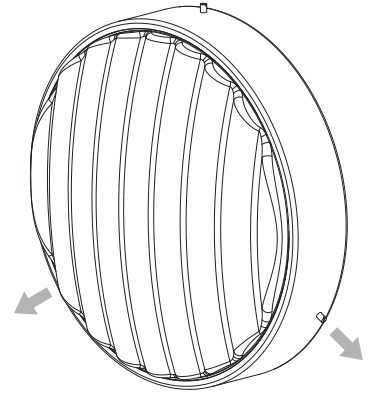
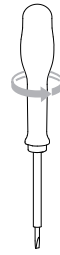


1

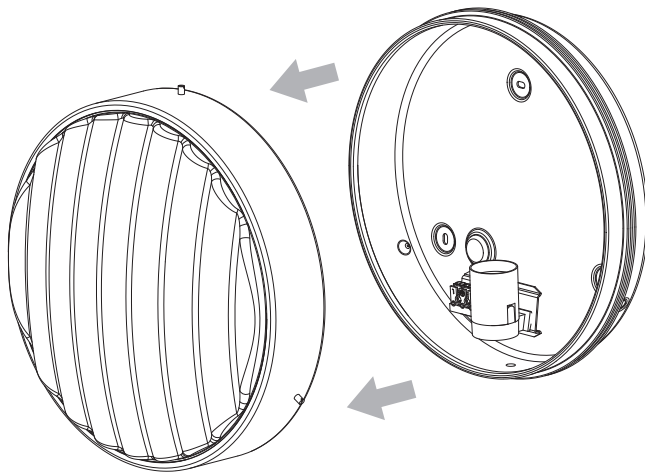


Turn Off Power
 Couper le courant! /
 Spegnere la corrente! /
 Strom Abshalten!

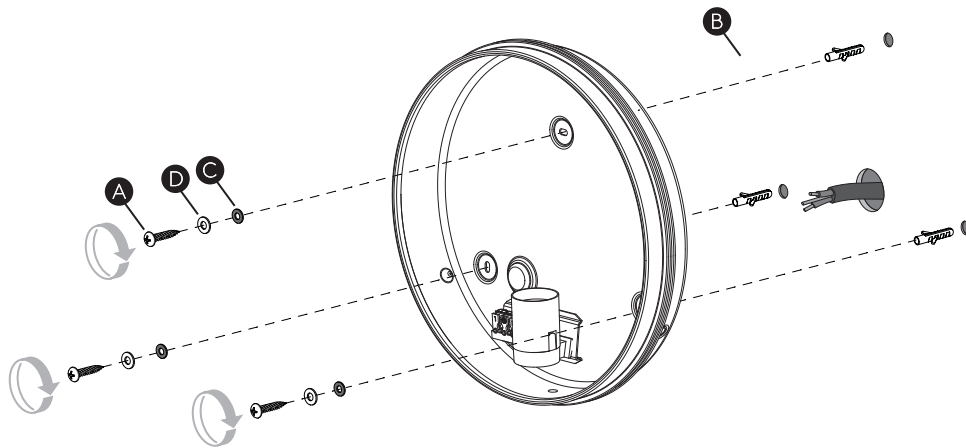
2



3



4

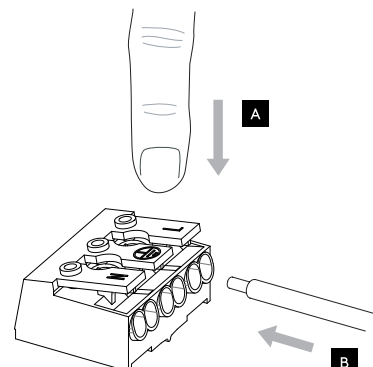
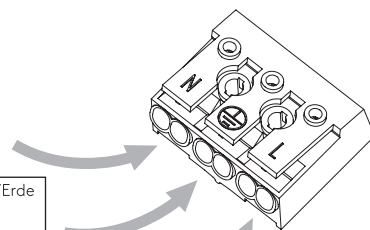


5

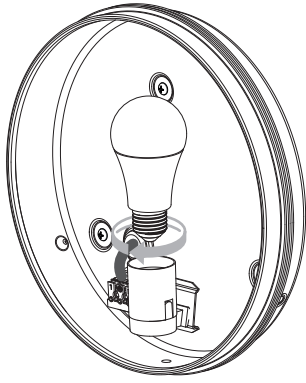
Neutral/Neutre/Neutro/Nulleiter
 Blue/Black
 Bleu/Noir
 Azzurro/Nero
 Blau/Schwarz

Earth/Terre/Terra/Erde
 Green/Yellow
 Vert/Jaune
 Verde/Giallo
 Grün/Gelb

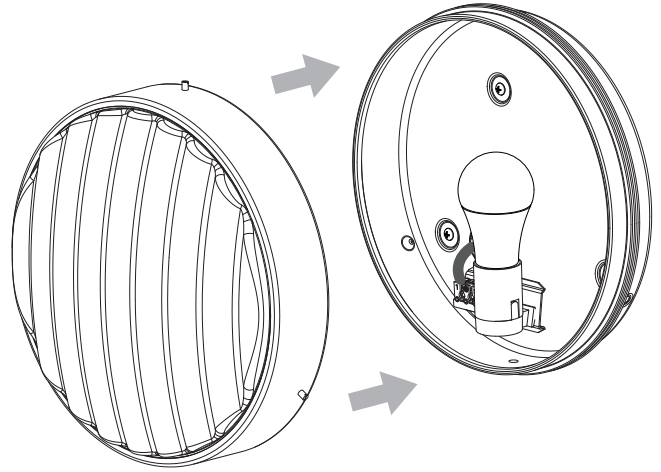
Live/Phase/Fase
 Brown/Red
 Brun/Rouge
 Marrone/Rosso
 Braun/Rot



6



7



8

