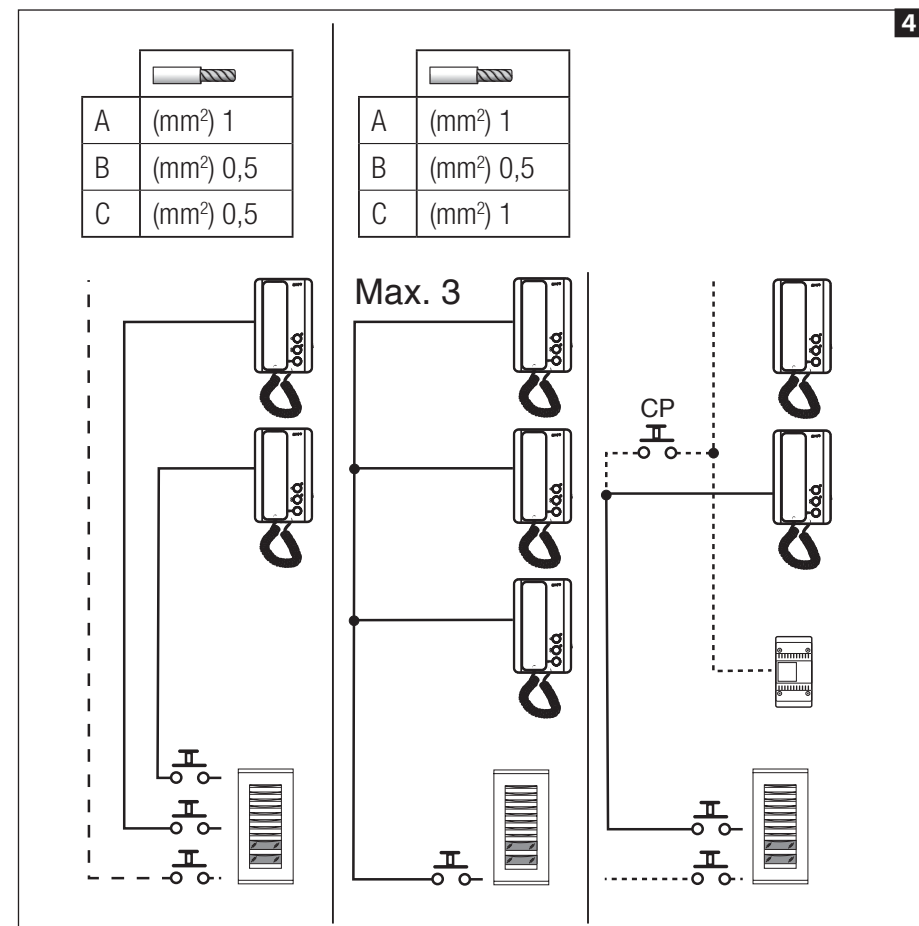
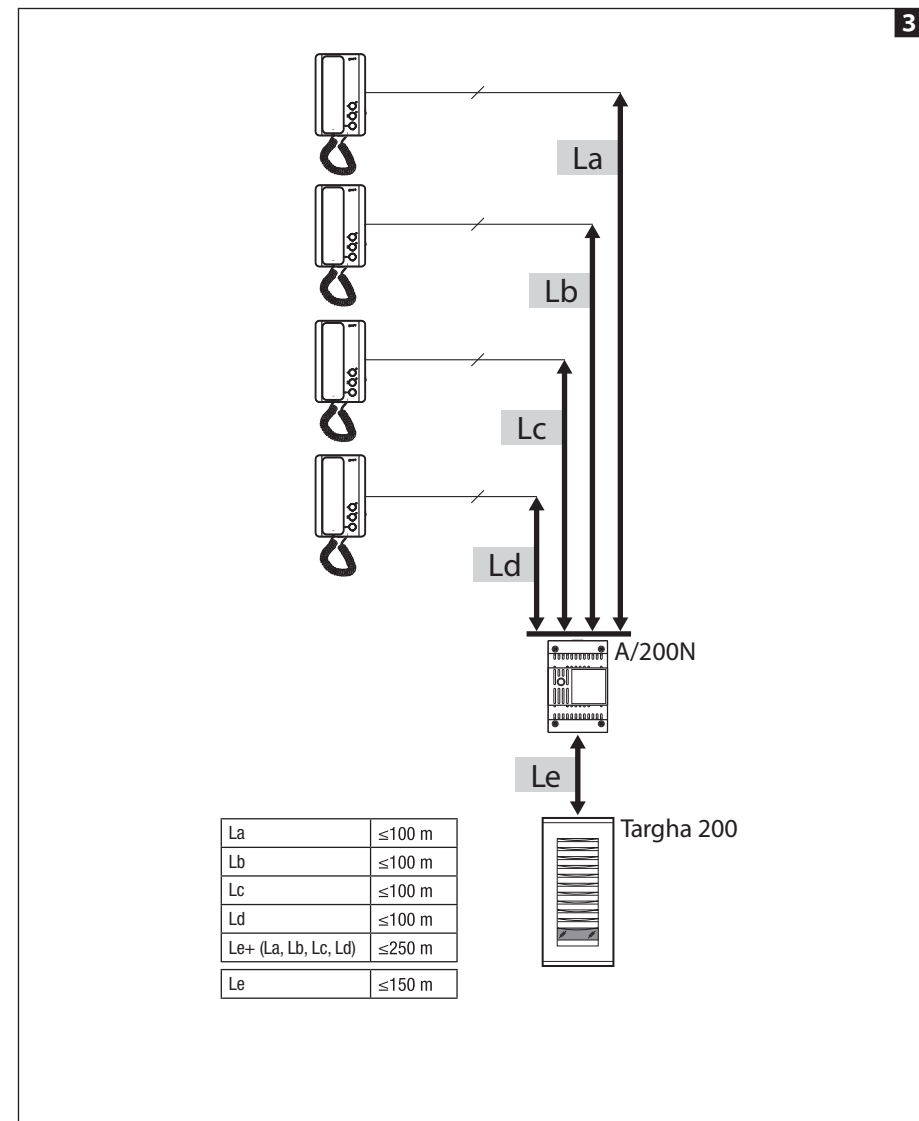
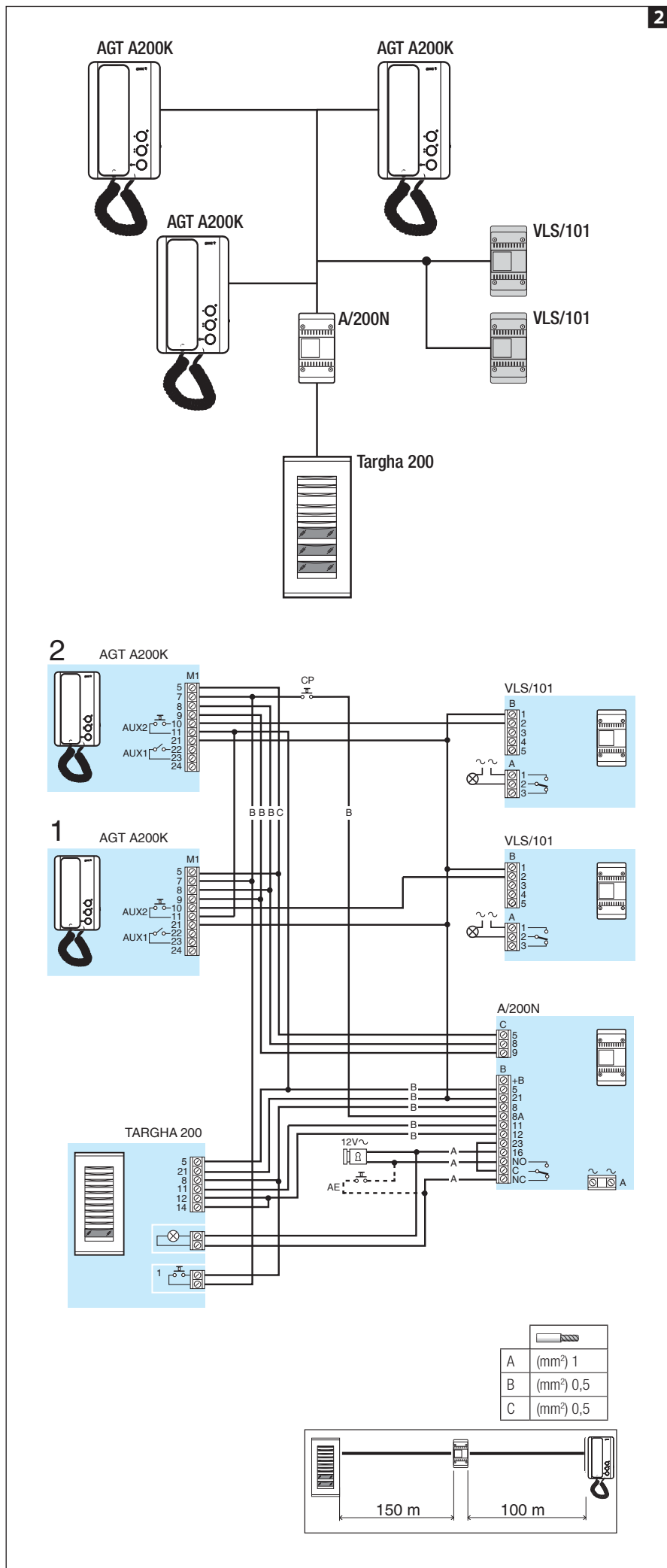
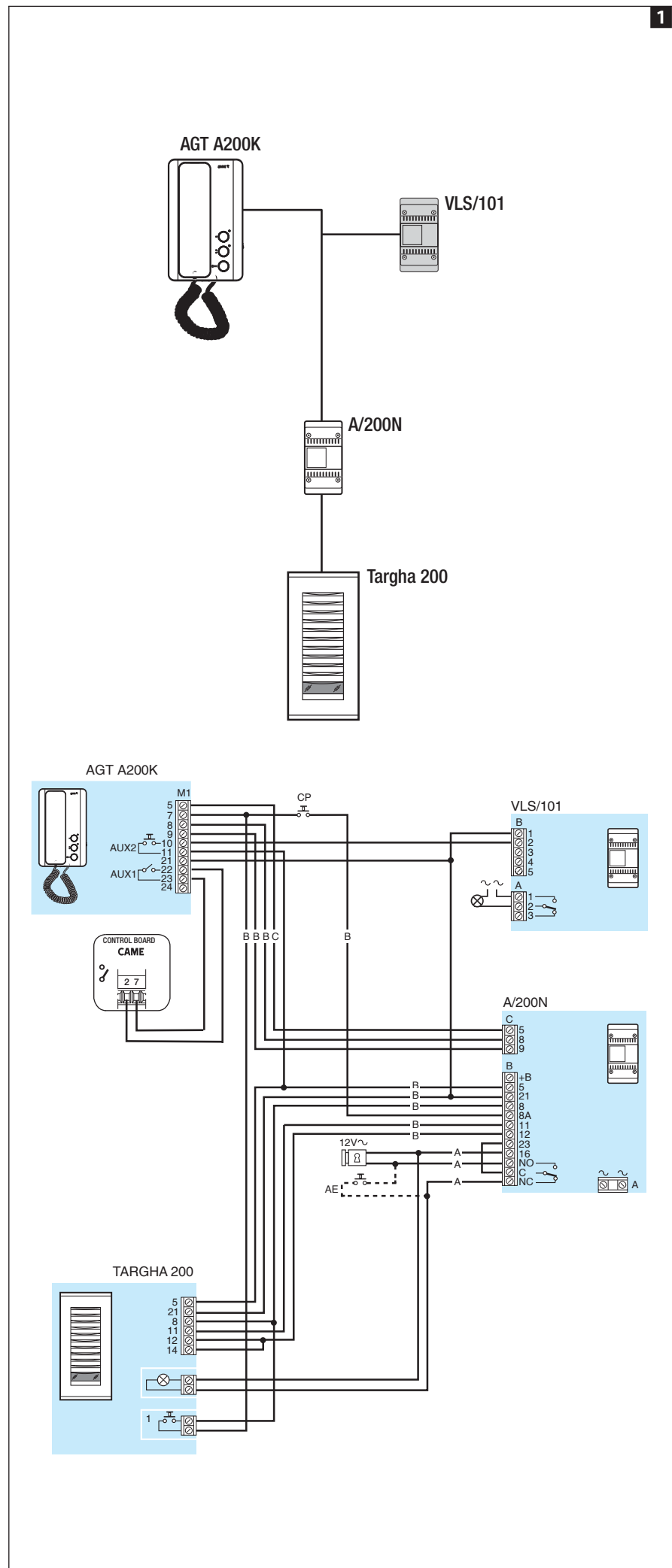


**AGT KIT A200K**



- IT** Italiano
- EN** English
- FR** Français
- RU** Русский

**CAME S.P.A.**  
Via Martiri Della Libertà, 15  
31030 - Dosson di Casier  
Treviso - Italy



ITALIANO
<b>Avvertenze generali</b> <ul style="list-style-type: none"><li>Leggere attentamente le istruzioni, prima di iniziare l’installazione ed eseguire gli interventi come specificato dal costruttore.</li> <li>L’installazione, la programmazione, la messa in servizio e la manutenzione del prodotto deve essere effettuata solo da personale tecnico qualificato ed opportunamente addestrato nel rispetto delle normative vigenti ivi comprese le osservanze sulla prevenzione infortuni.</li> <li>Prima di effettuare ogni operazione di pulizia o di manutenzione, togliere l’alimentazione.</li> <li>L’apparecchio dovrà essere destinato solo all’uso per il quale è stato studiato.</li> <li>Il costruttore non può comunque essere considerato responsabile per eventuali danni derivanti da usi impropri, erronei ed irragionevoli.</li></ul>

### Esempi di collegamento 1 2

**Legenda:**

CP - Pulsante di chiamata dal pianerottolo.

AE - Pulsante ausiliario apriporta.

#### Distanze massime da rispettare 3

#### Sezione dei conduttori 4

Nel caso in cui più derivati vengano attivati da un’unica chiamata fare riferimento allo schema.

<p>Il prodotto è conforme alle direttive di riferimento vigenti.</p> <p><b>Dismissione e smaltimento.</b> Non disperdere nell’ambiente l’imballaggio e il dispositivo alla fine del ciclo di vita, ma smaltirli seguendo le norme vigenti nel paese di utilizzo del prodotto. I componenti riciclabili riportano simbolo e sigla del materiale.</p> <p>I DATI E LE INFORMAZIONI INDICATE IN QUESTO MANUALE SONO DA RITENERSI SUSCETTIBILI DI MODIFICA IN QUALSIASI MOMENTO E SENZA OBBLIGO DI PREAVVISO. LE MISURE, SE NON DIVERSAMENTE INDICATO, SONO IN MILLIMETRI.</p>
---

<p><b>FRANÇAIS</b></p>
<b>Instructions générales</b> <ul style="list-style-type: none"><li>Lire attentivement les instructions avant de commencer l’installation et effectuer les interventions comme indiqué par le fabricant.</li> <li>L’installation, la programmation, la mise en service et l’entretien du produit ne doivent être effectués que par un personnel technique qualifié et convenablement formé, conformément aux normes légales en vigueur, y compris les dispositions concernant la prévention des accidents.</li> <li>Avant toute opération de nettoyage ou d’entretien, veuillez mettre le dispositif hors tension.</li> <li>L’appareil doit être uniquement utilisé dans le but pour lequel il a été conçu.</li> <li>Le fabricant ne peut toutefois être tenu pour responsable des éventuels dommages qui naîtraient d'une utilisation erronée ou déraisonnable.</li></ul>

<p><b>FRANÇAIS</b></p>
<b>Instructions générales</b> <ul style="list-style-type: none"><li>Lire attentivement les instructions avant de commencer l’installation et effectuer les interventions comme indiqué par le fabricant.</li> <li>L’installation, la programmation, la mise en service et l’entretien du produit ne doivent être effectués que par un personnel technique qualifié et convenablement formé, conformément aux normes légales en vigueur, y compris les dispositions concernant la prévention des accidents.</li> <li>Avant toute opération de nettoyage ou d’entretien, veuillez mettre le dispositif hors tension.</li> <li>L’appareil doit être uniquement utilisé dans le but pour lequel il a été conçu.</li> <li>Le fabricant ne peut toutefois être tenu pour responsable des éventuels dommages qui naîtraient d'une utilisation erronée ou déraisonnable.</li></ul>

#### Exemples de raccordement 1 2

**Légende :**

CP - Bouton d'appel depuis le palier.

AE - Bouton auxiliaire ouvre-porte.

#### Distances maximum à respecter 3

#### Section des conducteurs 4

Lorsque plusieurs postes sont activés par un même appel, reportez-vous au schéma.

<p>Le produit est conforme aux directives de référence en vigueur.</p> <p><b>Mise au rebut et élimination.</b> Ne pas jeter l’emballage et le dispositif dans la nature au terme du cycle de vie de ce dernier, mais les éliminer selon les normes en vigueur dans le pays où le produit est utilisé. Le symbole et le sigle du matériau figurent sur les composants recyclables.</p> <p>LES DONNÉES ET LES INFORMATIONS CONTENUES DANS CE MANUEL SONT SUSCEPTIBLES DE SUBIR DES MODIFICATIONS À TOUT MOMENT ET SANS AUCUN PRÉAVIS. LES DIMENSIONS SONT EXPRIMÉES EN MILLIMÈTRES, SAUF INDICATION CONTRAIRE.</p>
--

ENGLISH
<b>General Precautions</b> <ul style="list-style-type: none"><li>Read the instructions carefully before beginning the installation and carry out the actions as specified by the manufacturer.</li> <li>The installation, programming, commissioning and maintenance of the product must be carried out only by qualified technical personnel, correctly trained with regard to respecting the regulations in force, including the implementation of accident prevention measures.</li> <li>Before carrying out any cleaning or maintenance operation, disconnect the power supply.</li> <li>The equipment must be destined only for the use for which it was designed.</li> <li>The manufacturer declines all liability for any damage as a result of improper, incorrect or unreasonable use.</li></ul>

### Connection examples 1 2

**Key:**

CP - Front door call button.

AE - Auxiliary door lock release button.

#### Maximum distance to be respected 3

#### Conductors section 4

If more than one receiver is activated by a single call refer to diagram.

<p>The product complies with the applicable reference directives.</p> <p><b>Dismantling and disposal.</b> Dispose of the packaging and the device properly at the end of its life cycle, according to the regulations in force in the country where the product is used. The recyclable components bear the symbol and code for the material.</p> <p>THE DATA AND INFORMATION PROVIDED IN THIS MANUAL ARE SUBJECT TO CHANGE AT ANY TIME WITHOUT PRIOR NOTICE. MEASUREMENTS, UNLESS OTHERWISE INDICATED, ARE IN MILLIMETRES.</p>
---

<p><b>РУССКИЙ</b></p>
<b>Общие предупреждения</b> <ul style="list-style-type: none"><li>Перед началом работ по установке внимательно ознакомьтесь с инструкциями и выполните установку согласно рекомендациям производителя.</li> <li>Установка, программирование, ввод в эксплуатацию и обслуживание продукта должны выполняться только квалифицированным и специально обученным персоналом с соблюдением действующих стандартов, включая требования по охране труда и технике безопасности.</li> <li>Перед очисткой или техническим обслуживанием следует отсоединять устройство от источника электропитания.</li> <li>Устройство следует использовать только в целях, для которых оно предназначено.</li> <li>Производитель не несет никакой ответственности за любые повреждения, возникшие в результате неправильного, некорректного или неоправданного использования.</li></ul>

<p><b>РУССКИЙ</b></p>
<b>Общие предупреждения</b> <ul style="list-style-type: none"><li>Перед началом работ по установке внимательно ознакомьтесь с инструкциями и выполните установку согласно рекомендациям производителя.</li> <li>Установка, программирование, ввод в эксплуатацию и обслуживание продукта должны выполняться только квалифицированным и специально обученным персоналом с соблюдением действующих стандартов, включая требования по охране труда и технике безопасности.</li> <li>Перед очисткой или техническим обслуживанием следует отсоединять устройство от источника электропитания.</li> <li>Устройство следует использовать только в целях, для которых оно предназначено.</li> <li>Производитель не несет никакой ответственности за любые повреждения, возникшие в результате неправильного, некорректного или неоправданного использования.</li></ul>

#### Примеры подключения 1 2

**Описание:**

CP - Кнопка вызова с лестничной клетки.

AE - Дополнительная кнопка открывания двери.

#### Максимальное разрешенное расстояние 3

#### Сечение кабелей 4

В случае, когда несколько абонентских устройств активируются с помощью одного вызова, обратитесь к схеме.

<p>Изделие соответствует требованиям действующих директив.</p> <p><b>Прекращение использования и утилизация.</b> Не выбрасывайте упаковку и устройство в окружающую среду. Утилизируйте их в соответствии с требованиями законодательства, действующего в стране установки. Компоненты, пригодные для повторного использования, отмечены специальным символом с обозначением материала.</p> <p>КОМПАНИЯ САМЕ S.P.A. СОХРАНЯЕТ ЗА СОБОЙ ПРАВО НА ИЗМЕНЕНИЕ СОДЕРЖАЩЕЙСЯ В ЭТОЙ ИНСТРУКЦИИ ИНФОРМАЦИИ В ЛЮБОЕ ВРЕМЯ И БЕЗ ПРЕДВАРИТЕЛЬНОГО УВЕДОМЛЕНИЯ. ВСЕ РАЗМЕРЫ ПРИВЕДЕНЫ В ММ, ЕСЛИ НЕ УКАЗАНО ИНОЕ.</p>
---